

TUNTURI®

FB80 Flat Bench

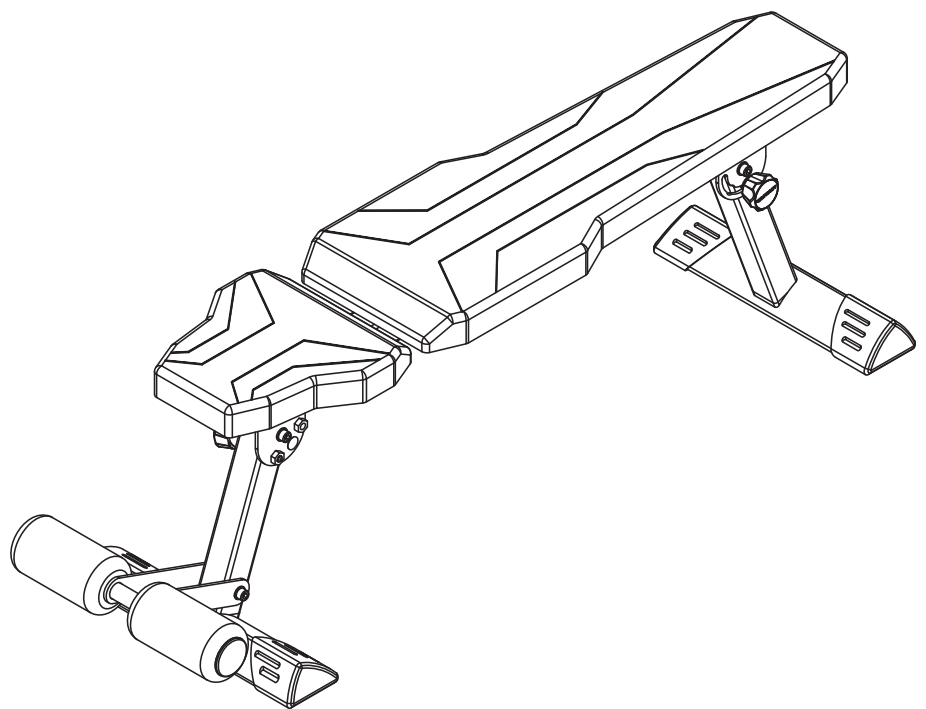
User manual

Benutzerhandbuch

Manuel de l'utilisateur

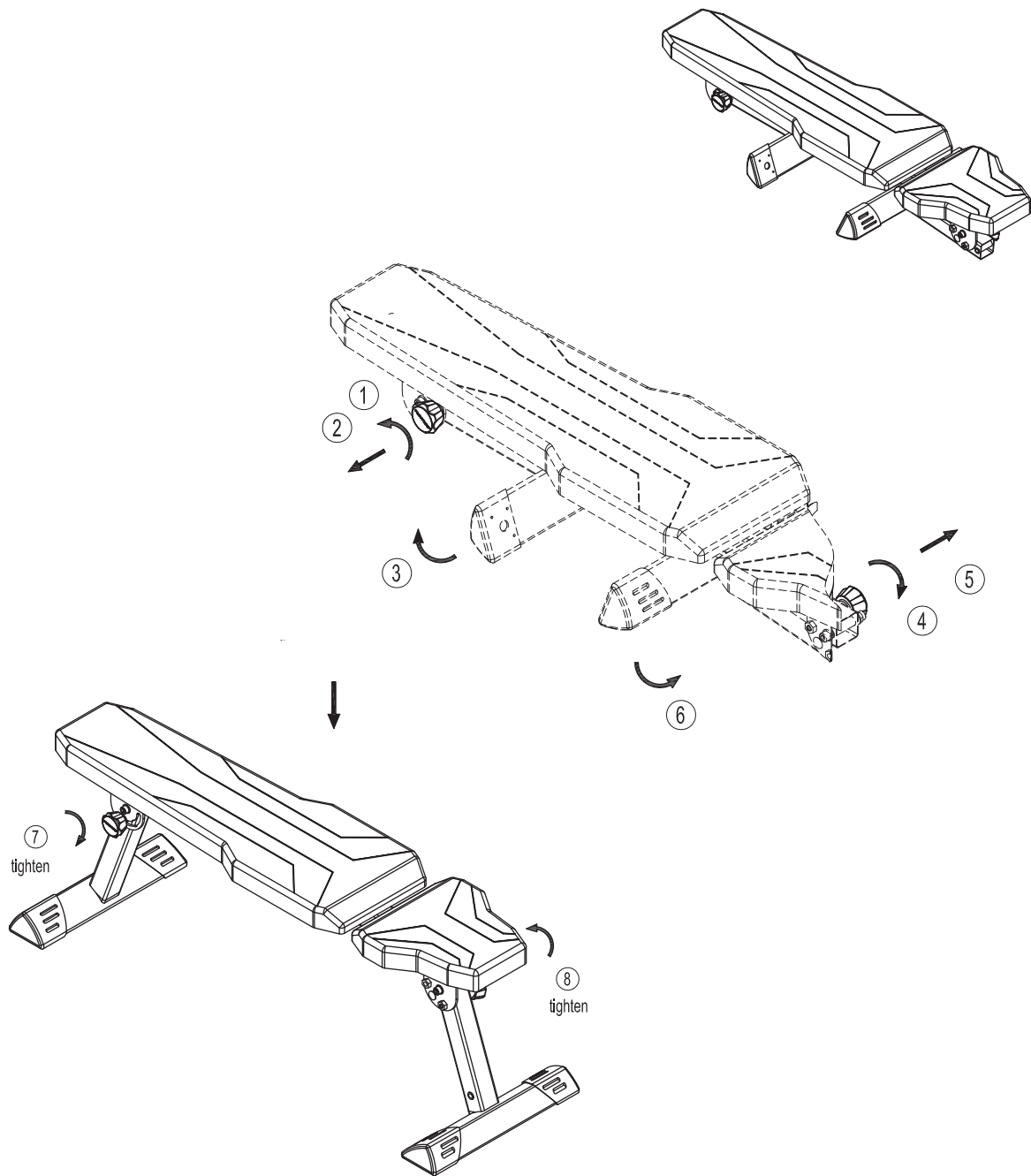
Gebruikershandleiding

Manual del propietario



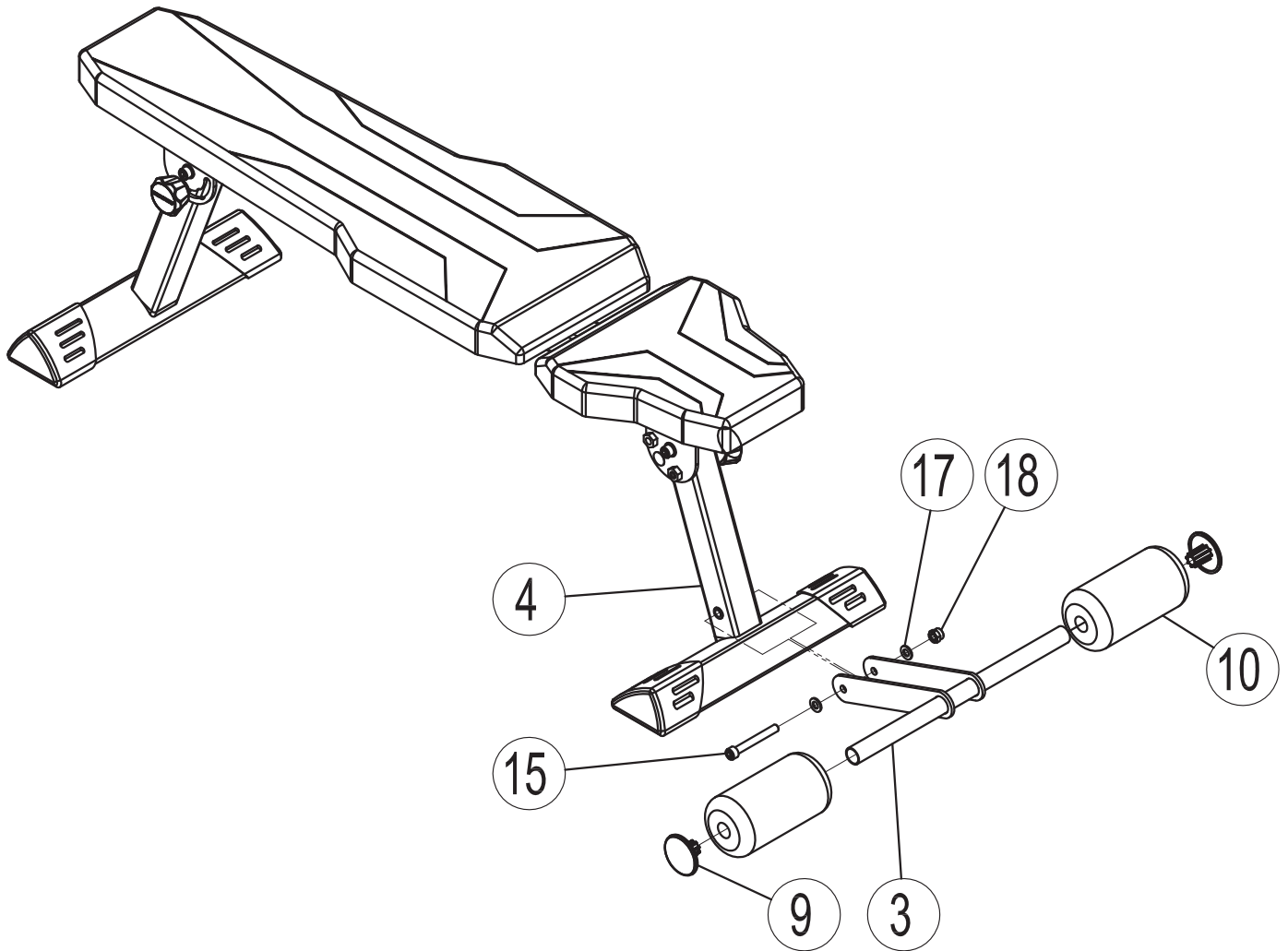
Important: Bitte beachten: Attention: Belangrijk: Nota:








- Please read this Owner's manual before assembling this product.
- Bitte lesen Sie dieses Handbuch durch, bevor Sie mit er Montage dieses Produkts beginnen.
- Veuillez lire ce manuel avant de commencer le montage de ce produit.
- Leest u deze handleiding voordat u dit apparaat installeert.
- Lea este manual antes de iniciar el montaje de este producto.

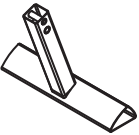
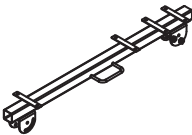
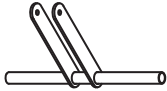
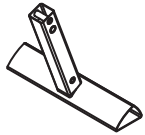

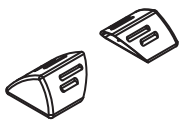



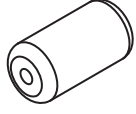




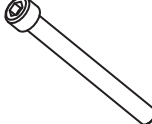

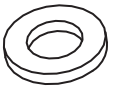

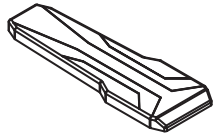



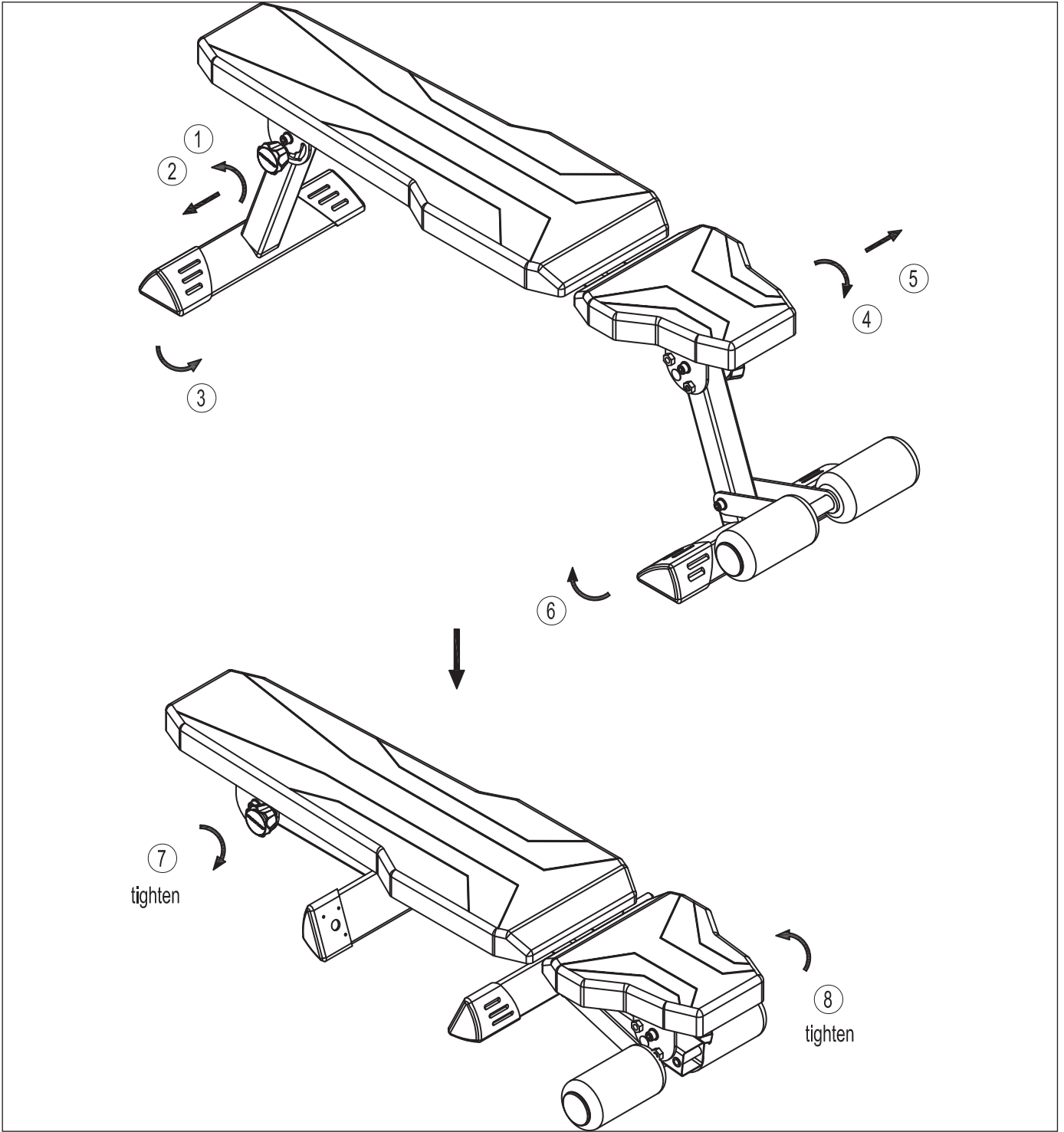
①		unscrew	④		unscrew
②		pull	⑤		pull
③		rotate	⑥		rotate
⑦		tighten	⑧		tighten

2



3#		Qty:1	15#		M10*78	Qty:1
4#		Qty:1	17#		10	Qty:2
9#		Qty:2	18#		M10	Qty:1
10#		Qty:2				

1 	2 	3 	4 	5 
6 	7 	8 	9 	10 
11 	12 	13 	14 	15 
16 	17 	18 	19 	20 



①		unscrew	④		unscrew
②		pull	⑤		pull
③		rotate	⑥		rotate
⑦		tighten	⑧		tighten

INDEX

Sikkerhedsadvarsler	7
Samlevejlednings information	8
Træningsguidelines	8
Vedligehold og pleje	9

Important safety notice

Dette træningsudstyr er bygget til optimal sikkerhed. Visse forholdsregler gælder dog, når du betjener et stykke træningsudstyr. Sørg for at læse hele manualen, før du monterer eller betjener dit udstyr. Vær især opmærksom på følgende sikkerhedsforanstaltninger:

1. Hold altid børn og kæledyr væk fra udstyret. Efterlad IKKE børn uden opsyn i samme rum med udstyret.
2. Kun én person ad gangen bør bruge udstyret.
3. Hvis brugeren oplever svimmelhed, kvalme, bryst smerter eller andre unormale symptomer, STOP træningen med det samme. HØR EN LÆGER Umiddelbart.
Anbring udstyret på en klar, jævn overflade. Brug IKKE udstyret i nærheden af vand eller udendørs..
4. Hold hænderne væk fra alle bevægelige dele.
5. Bær altid passende træningstøj, når du træner. Bær IKKE klæder eller andet tøj, der kan blive fanget i udstyret. Løbesko eller aerobic sko er også påkrævet, når du bruger udstyret.
6. Brug kun udstyret til det tilsigtede formål
7. brug som beskrevet i denne vejledning. LADE VÆRE MED
8. Brug tilbehør, som ikke er anbefalet af producenten.
9. Anbring ikke skarpe genstande omkring udstyret.
10. Den handicappede bør ikke bruge udstyret.
11. Inden du bruger udstyret til at træne, skal du altid strække øvelser for at opvarme ordentligt.
12. Brug aldrig udstyret, hvis udstyret ikke fungerer korrekt.
13. En spotter anbefales under træning.
14. Dette udstyr er designet og beregnet
15. kun til hjemmebrug og forbrugere, ikke til kommerciel brug.

Advarsel:

Inden du starter et træningsprogram, skal du kontakte din læge. Dette er især vigtigt for personer over 35 år eller personer med allerede eksisterende sundhedsproblemer.

Læs alle instruktioner, inden du bruger fitnessudstyr.

Tunturi New fitness bv. påtager sig intet ansvar for personskade eller materielle skader, der opstår ved eller gennem brugen af dette produkt.

Gem disse instruktioner!**Vigtig monteringsinformation**

- Nødvendigt værktøj til samling af bænken: To justerbare skruenøgler og unbrakonøgler.

BEMÆRK:

Det anbefales kraftigt, at dette udstyr samles af to eller flere personer for at undgå mulig personskade.

- Sørg for, at bolte er indsat gennem de firkantede huller på komponenter, der skal samles. Fastgør skiven kun til enden af bolten. Brug unbrakoskruer eller sekskantskruer, der er
- indsat gennem det RUNDE hul på komponenter, der skal samles.
- Vent altid, indtil alle bolte er samlet på bænken, inden du spænder boltene. Stram ikke hver bolt lige efter installationen

Retningslinjer for træning**Muskelopbygning og tager på i vægt**

I modsætning til aerob træning, der lægger vægt på udholdenhedstræning, fokuserer anaerob træning på styrketræning. En gradvis vægtøgning kan forekomme, mens man bygger musklernes størrelse og styrke. Mens du udvikler muskelmasse, tilpasser din krop sig til den stress, der lægges på den. Du kan ændre din diæt til at omfatte fødevarer som kød, fisk og grøntsager. Disse fødevarer hjælper musklerne med at komme sig og genopfylde vigtige næringsstoffer efter en anstrengende træning.

Muskelstyrke og udholdenhed

For at opnå den største fordel ved motion, det er vigtigt at udvikle et træningsprogram, der giver dig mulighed for at arbejde alle de store muskelgrupper ens.

At øge musklernes styrke følg dette princip: Øget modstand og vedligeholdelse af antallet af gentagelser af træning resulterer i øget muskelstyrke.

Følg princippet for at tone din krop: Faldende modstand plus øget antal gentagelser af træning resulterer i øget kropstone.

Når du først har det godt med en øvelse, du kan ændre modstanden, antallet af gentagelser eller den hastighed, hvormed du udfører øvelsen. Det er ikke nødvendigt at ændre alle tre variabler. Lad os f.eks. Sige, at du træner i 22 kg og udfører øvelsen 10 gange på 3 minutter. Når dette bliver for let, kan du beslutte at gå op og løfte 27 kg for det samme antal gentagelser på samme tid. At løfte flere vægte færre gange udvikler oftest muskelstyrke. For at få både muskelstyrke og udholdenhed anbefales det, at du udfører hver øvelse 15 til 20 reps pr. Sæt.

Træningsintensitet

Hvor hårdt du begynder at træne afhænger af dit samlede fitnessniveau. Den ømhed, du oplevede, kan mindskes ved at mindske belastningen på dine muskler og ved at udføre færre sæt.

For at undgå skader skal du gradvist arbejde ind i et træningsprogram og indstille belastningen til dit individuelle fitnessniveau. Belastningen skal stige, når dit fitnessniveau stiger.

Muskelsår er almindelig, især når du først begynder at træne. Hvis du er smertefuld øm i lang tid, kan det være tid til at ændre dit program. Til sidst vil dit muskelsystem vænne sig til den stress og belastning, der lægges på det

Begyndelse af et styrkeopbygningsprogram

Varmer op

For at begynde styrketræning er det vigtigt at strække og udføre let træning i 5 til 10 minutter. Dette hjælper med at forberede kroppen til mere anstrengende træning ved at øge cirkulationen, hæve din kropstemperatur og udvikle mere ilt til dine muskler.

Træning

Hver træning for at huske på, at muskelsårhed, der varer i lang tid, ikke er ønskelig og kan betyde, at der er sket skade.

Køl ned

I slutningen af hver træning skal du udføre langsomme strækningsøvelser i 5 til 10 minutter. Let ind i hver strækning kun gå så langt du kan. Dette trin gør det muligt for dine muskler at trække sig ned efter træning.

For at give et samlet træningsprogram anbefales det også, at der udføres styrketræning 2 til 3 dage med aerob træning.

Drikker vand

For at kroppen kan fungere ordentligt, skal den være ordentligt hydreret. Hvis du træner, skal du øge dit væskeindtag. Årsagen til dette er, at det vand, du tager i, vil forlade dit system gennem den svedmekanisme, der afkøler din krop under træning. Det vand, du mister ved træning, skal udskiftes, så musklerne kan komme sig ordentligt.

Hviledag

Selvom du måske ikke har lyst til at gøre det, er det vigtigt at tage en hviledag mindst en gang om ugen, fordi det giver din krop en chance for at helbrede sig selv. Hvis du kontinuerligt arbejder med din muskel, vil det resultere i overtræning, som ikke gavner i det lange løb.

Pleje og vedligeholdelse

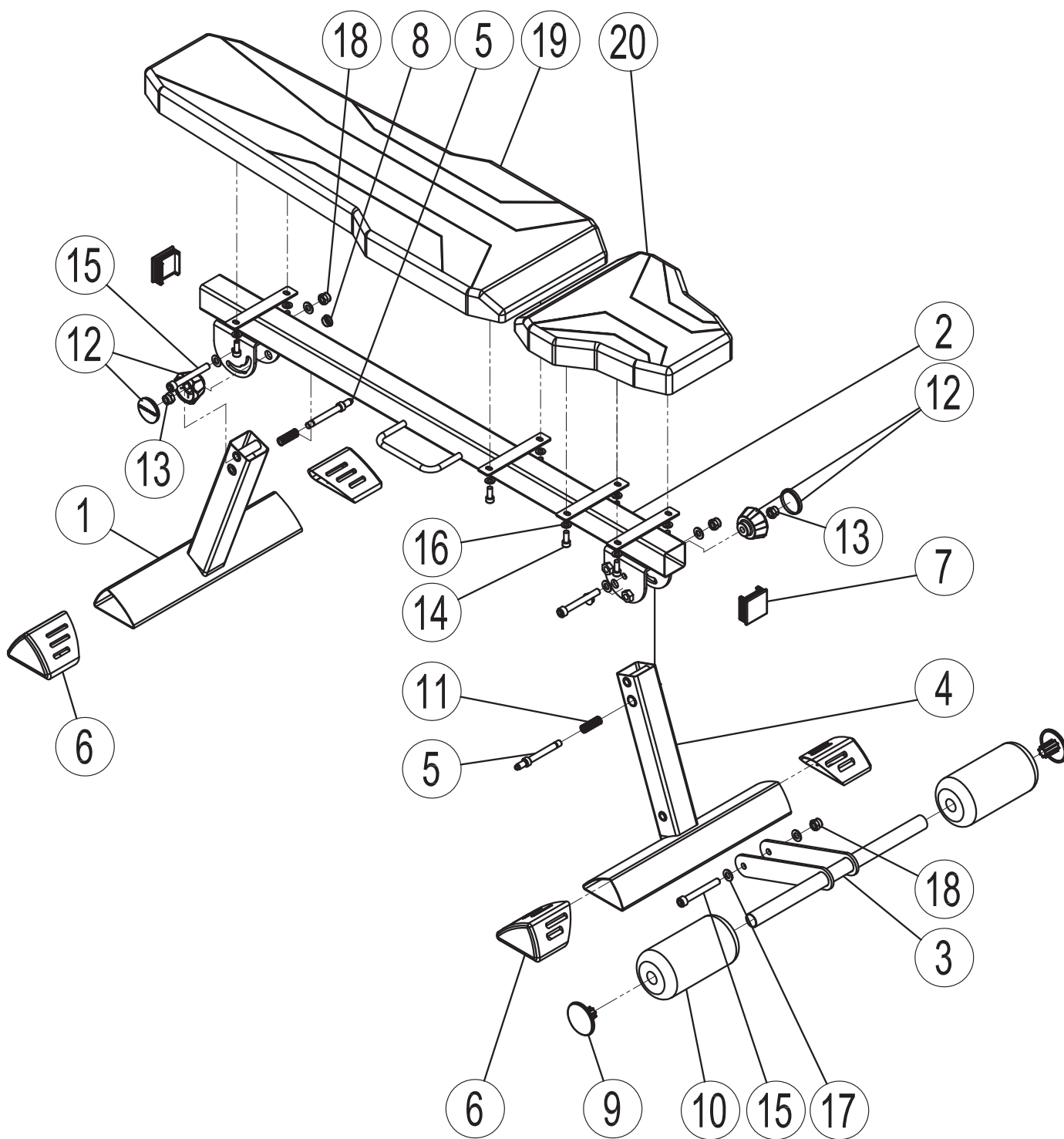
1. Smør bevægelige dele med WD-40 eller let olie med jævne mellemrum.
2. Undersøg og stram alle dele, inden du bruger udstyret.
3. Udstyret kan rengøres med en fugtig klud og et mildt, ikke-slibende rengøringsmiddel. Brug IKKE opløsningsmidler.
4. Undersøg udstyret regelmæssigt for tegn på skader eller slid.
5. Udskift straks eventuelle defekte komponenter og / eller hold udstyret ude af brug indtil reparation.
6. Manglende undersøgelse regelmæssigt kan påvirke udstyrets sikkerhedsniveau.

Parts list**Teileliste****Liste des pièces****Onderdelen lijst****Lista de piezas**

No	Description	Size	Qty
1	Front Base		1
2	Main Frame		1
3	Foam Roller		1
4	Rear Base		1
5	Pull Pin		2
6	End Cap		4
7	Rectangle Plug		2
8	Lock Nut	M10	5
9	Round Plug		2
10	Foam		2
11	Spring		2
12	Short Pin		2
13	Cover		2
14	Bolt	M6*16	8
15	Bolt	M10*78	3
16	Washer	Ø6	8
17	Washer	Ø10	6
18	Round plug 16	Ø16	2
19	Backrest Cushion		1
20	Seat Cushion		1

Exploded view
 Explosieonszeichnung
 Schéma éclaté

Overzichtsschema
 Diagrama de despiece





Tunturi New Fitness BV

Purmerweg 1 NL - 1311 XE Almere
P.O. Box 60001 NL - 1320 AA Almere
The Netherlands

www.tunturi-fitness.com

20161125